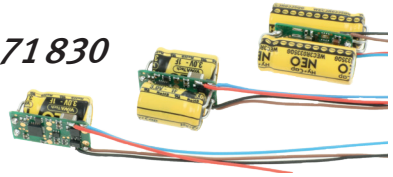


IntelliDrive 2 - Energiespeicher 71 830

für alle gängigen Decoder aller Hersteller

Überbrückt zuverlässig Stromunterbrechungen



Beschreibung

Der IntelliDrive 2 - Energiespeicher überbrückt zuverlässig Stromunterbrechungen. Es kommt so nicht mehr zu ruckeligem Fahrverhalten bei verschmutzten Schienen oder beim Überfahren von Weichenstraßen. Auch der Sound hat keine Aussetzer mehr. Durch seine eingebaute Intelligenz kann der Energiespeicher zusammen mit allen gängigen Decodern aller Hersteller verwendet werden.

Der Anschluss erfolgt über vier Leitungen und ist denkbar einfach. Zwei Leitungen werden mit der Stromaufnahme des Fahrzeuges verbunden, zwei weitere Leitungen werden an den Decoder angeschlossen zur Energieversorgung des Decoders durch den Energiespeicher.

Der Energiespeicher besitzt eine Ladeschaltung, die von einem Microprozessor kontrolliert wird. Das Programmieren des Lokdecoders ist auch mit eingebauten Energiespeicher problemlos möglich. Beim Programmieren wird die Ladeschaltung abgeschaltet.

Sie können eine Verzögerungszeit (StartUp-Zeit = CV 241) in den Energiespeicher programmieren, die er dann nach dem Einschalten der Betriebsspannung zunächst abwartet, bevor er mit der Ladung des Kondensators beginnt. Dadurch wird eine Überlastung des Boosters verhindert, auch wenn viele Fahrzeuge mit Energiespeicher im Einsatz sind.

Wird der Energiespeicher an FMZ oder Selectrix-Decodern verwendet muss die CV 240 = 0 programmiert werden.

Einbau des Energiespeichers

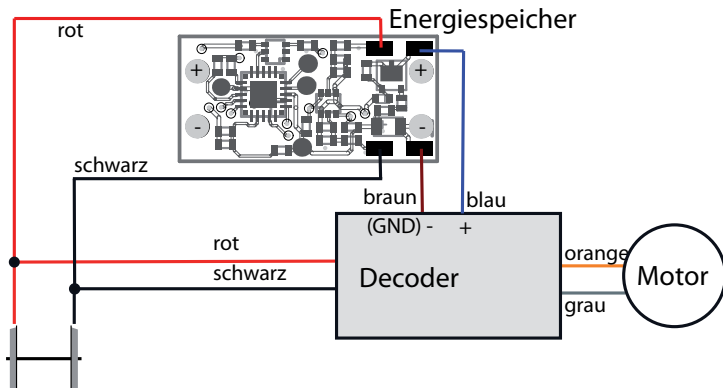
Verbauen Sie den Energiespeicher so in das Fahrzeug, dass keine elektrischen Verbindungen zwischen dem Energiespeicher und anderen leitenden Teilen entstehen können. Ein Kurzschluss führt zur Zerstörung des Bausteins und beschädigt u.U. andere Fahrzeugkomponenten. Achten sie darauf, dass der Energiespeicher einen festen Sitz hat und seine Position während der Fahrt nicht verändern kann. Je nach Einbauposition kann man die Einbaugröße des Energiespeichers durch umbiegen eines bzw. beider Kondensatoren verändern.

Anschluss der Kabel

Das Anschließen der Kabel an den Lokdecoder sollte nur von erfahrenen Fachleuten vorgenommen werden. Es erfordert neben der fachlichen Kompetenz auch das entsprechende Werkzeug, wie z.B. eine Lötstation mit feinsten Lötspitze. Der Anschluss des Lokdecoders in der Lok bleibt unverändert, der Energiespeicher wird zusätzlich an den Lokdecoder und die Stromaufnahme der Lok angeschlossen.

Wird der Energiespeicher in ein Fahrzeug eingebaut, so wird die rote Leitung mit dem rechten Stromabnehmer (oder Schleifer) und die schwarze Leitung mit dem linken Stromabnehmer (oder Radsatz) verbunden.

Die braune Leitung wird mit der Decodermasse (- bzw. GND hinter dem Gleichrichter) und die blaue Leitung mit + des Lokdecoders (ebenfalls blaue Leitung) verbunden. Die Anschlusspunkte am Lokdecoder entnehmen sie bitte der Anleitung des jeweiligen Lokdecoders.



Programmierung des Energiespeichers mit DCC-Geräten

Benutzen Sie das Programmiermenü Ihrer DCC Zentrale, um die CV's des Energiespeichers auszulesen und zu programmieren. Es ist ebenfalls möglich den Energiespeicher per Hauptgleisprogrammierung (POM) mit einer DCC Digitalzentrale zu programmieren. Die genaue Vorgehensweise entnehmen Sie bitte dem Handbuch der verwendeten Zentrale.

Die Grundlage aller Einstellmöglichkeiten des Energiespeichers bilden die Configurations-Variablen (CV's) gemäß der DCC-Norm. Der Energiespeicher kann nach dem Einbau mit der IntelliBox und anderen DCC-Zentralen programmiert werden. Eine Programmierung mit reinen Motorola®-Zentralen ist nicht möglich.

Programmierschutz (Decoder-Lock)

Da beim Programmieren sowohl der Lokdecoder und der Energiespeicher gleichzeitig mit dem Prog-Gleis der Zentrale verbunden sind kann zur Programmierung die Funktion „Decoder Lock“ (Programmierschutz) verwendet werden. Beim Programmieren der Lokadresse ist nun zusätzlich die CV 16 mit einer Indexzahl zu programmieren, die für Lokdecoder und Energiespeicher unterschiedlich ist. Ab Werk sind unsere Digitaldecoder mit der Indexzahl 1 programmiert, der Energiespeicher hat ab Werk die Indexzahl 0. Sollen im eingebauten Zustand die CVs des Energiespeichers geändert werden, so wird in die CV 15 die Indexzahl des Energiespeichers programmiert. Sollen die CVs des Decoders programmiert werden, so wird in die CV15 die Indexzahl des Decoders programmiert.

Hinweis: Die CVs eines Energiespeichers lassen sich dann nur programmieren, wenn der Wert in CV 15 mit dem Wert in CV 16 (Indexzahl) übereinstimmt. Die CV 15 hingegen lässt sich immer programmieren.

Danach werden durch die CV-Programmierung (POM) nur die CVs dieses Energiespeichers geändert und nicht die CVs des Lokdecoders.

Pufferzeit:

Der zurückgelegte Weg während der Pufferzeit ist im wesentlichen von vier Faktoren abhängig:

1. Stromaufnahme des Fahrzeugs
2. Leichtgängigkeit des Fahrzeugs
3. Getriebeuntersetzung
4. Ausgangsspannung des Energiespeichers

Beachten Sie bitte das über die CV 242 die max. Pufferzeit durch den Energiespeicher begrenzt werden kann. Ab Werk ist die max. Pufferzeit auf 2s. eingestellt da sonst Fahrzeuge beim Abschalten der Gleisspannung unkontrolliert weiter fahren könnten.

Bei einigen Loks ist es erforderlich die Spannung in CV 243 zu erhöhen. Je höher die Ausgangsspannung eingestellt ist desto niedriger ist die max. Pufferzeit.

Technische Daten

Adressen: 1-9999 (lange DCC Adresse); 1-80 (Motorola)
 Speicherkondensator: 2 x 3,3F, 3V
 Größe: 22x 18,8x 8,5mm Alternative Größe: ca. 58x 10,8x 8,5mm

Tabelle der einzelnen CV's (Configuarion Variables)

CV	Beschreibung	Wertebereich	Wert ab Werk
1	Lokadresse	DCC 1-127 Mot 1-80	3
15	Decoder Lock (Programmierschutz)	0-255	0
16	Decoder Lock Indexzahl	0-255	0
17	Lange Lokadresse	1-9999	2000
18	17 = Höherwertiges Byte 18 = Niederwertiges Byte	192-231 0-255	199 208
29	Konfiguration nach DCC-Norm Bit 5=0 Kurze Adresse (CV 1) Bit 5=1 Lange Adresse (CV 17/18)	Wert 0* 32	0
239	0 = Lädt immer / 1 = Lädt nur wenn Lokadresse aufgerufen	0, 1	0
240	Zeit die der Energiespeicher aktiviert bleibt wenn Fahrstufe = 0 0 = Energiespeicher immer aktiviert, 1-255 = Zeit (in 0,5s Schritten)	0-255	25
241	StartUp-Zeit für das Laden nach dem Einschalten (in 0,5s Schritten)	0-255	3
242	Abschaltzeit der Pufferung durch den Energiespeicher (in 0,5s Schritten)	0-255	4
243	Konfiguration der Ausgangsspannung: 0 = 8,5V / 1 = 10V / 2 = 11,5V / 3 = 13V	0-3	1
244	Softwareversion	-	-

Die genannten Markennamen sind eingetragene Warenzeichen der jeweiligen Firmen.

Energiespeicher

für die gängigen Decoder aller Hersteller

Überbrückt zuverlässig Stromunterbrechungen

- Für Fahrzeuge von Spur N bis IIm (G) geeignet
- Durch eigene Intelligenz für nahezu alle gängigen Lokdecoder geeignet
- Verhindert das ruckelige Fahren bei verschmutzten Schienen
- Bringt kleine Fahrzeuge zuverlässig über lange Weichenstrahlen
- Puffert den Sound bei Fahrzeugen mit schlechter Stromaufnahme
- Intelligente Ladeschaltung
- Programmierung über eine DCC-Digitalzentrale
- Behindert nicht die Programmierung des Lokdecoders
- Mikroprozessor-gesteuerte Ladeschaltung verhindert eine Überlastung der Booster
- Variable Größe durch umbiegen der Kondensatoren
- Einfacher Anschluss über vier Anschlusskabel



4 033405 718306

Uhlenbrock Elektronik GmbH
 Mercatorstr. 6
 D-46244 Bottrop



Made in Germany

Elektronikaltgeräte gehören nicht in den Hausmüll.

Art.-Nr. 71830