

Rückmeldemodul 63 330

für 3-Leiter Gleis – Die neue Dimension der digitalen Rückmeldung

Wozu braucht man Rückmelder?

Rückmelder geben Ihnen auf der Modellbahn die Information, ob ein Gleis belegt ist oder nicht. Das ist z.B. für einen Schattenbahnhof, der ja in den meisten Fällen nicht einsehbar ist, ganz praktisch.

Zwingend notwendig sind Rückmelder aber, wenn der Modellbahnbetrieb automatisiert oder über ein Computerprogramm gesteuert werden soll. Die Automatik oder das Programm braucht die Information des Rückmelders, um zu entscheiden, ob ein Zug in ein bestimmtes Gleis einfahren darf oder welche Fahrstrasse ausgelöst werden soll.

Alle Funktionen in einem Modul!

Das Rückmeldemodul 63 330 für 3-Leiter Gleis hat 16 Eingänge zum Anschluss von Schaltern, Gleis- oder Reedkontakten. Jeder Eingang kann mit einem Schaltkontakt versehen werden, der nach Masse schaltet und von einem Zug oder von Hand ausgelöst wird.

Ein Überwachungseingang, der über einen Kontakt mit Masse verbunden ist, wird als belegtes Gleis gemeldet, ein offener Eingang als freies Gleis.

Diese Informationen werden zuverlässig und schnell über LocoNet an die angeschlossenen Geräte oder an Computer-Steuerungsprogramme weitergegeben.

Verwendet werden können die Rückmelder zusammen mit der Intellibox oder dem DAISY-System von Uhlenbrock, mit dem Twin-Center von Fleischmann oder mit anderen Zentralen mit LocoNet-Anschluss. Die Rückmeldeinformation wird von Intellibox und

Twin-Center direkt angezeigt oder über das integrierte Interface an einen Computer weitergegeben.

Die Rückmeldeinformation kann ausserdem dazu genutzt werden, Fahrstraßen, die im IB-Switch (Uhlenbrock 65800) gespeichert sind, auszulösen. So kann per Zugbeeinflussung ein automatischer Zugbetrieb eingerichtet werden.

Die Module sind werkseitig so eingestellt, dass die Gleiskontakte, die an den Eingängen „Kontakt 1“ bis „Kontakt 16“ angeschlossen werden, die Rückmeldeadressen 1 bis 16 haben.

Die Programmierung des Moduls kann während des laufenden Betriebs erfolgen, da die Intellibox dazu ein eigenes Menü verwendet.

Anschluss

Verbinden Sie das Rückmeldemodul mit dem beiliegenden LocoNet-Kabel mit dem LocoNet-T oder LocoNet-B Ausgang der Intellibox oder des Twin-Centers oder der LocoNet-Buchse des DAISY-Systems.

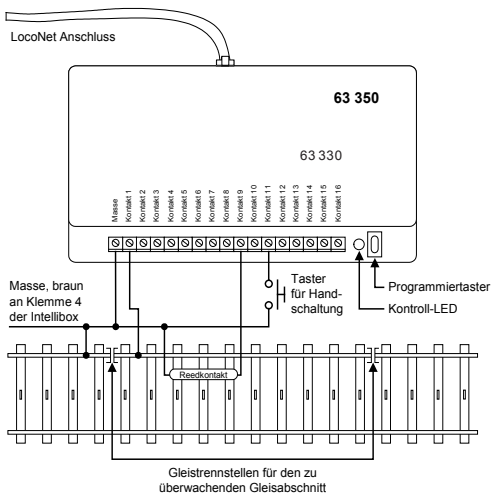
Soll mit dem Modul ein Gleisabschnitt überwacht werden, der mit Märklin K- oder C-Gleis aufgebaut ist, so wird an beiden Enden des Überwachungsabschnittes eine Seite des Gleises vom Rest der Anlage getrennt. Der getrennte Abschnitt wird mit einem Überwachungseingang verbunden.

Befindet sich ein Fahrzeug im Überwachungsabschnitt, so verbinden die Achsen des Fahrzeugs den Überwachungseingang mit Masse und das Gleis wird als belegt gemeldet. Auf Anlagen mit Märklin M-Gleis können Schaltgleise benutzt werden, um kurzzeitige Rückmeldungen zu erzeugen. Hierbei wird der Ausgang des Schaltgleises mit dem Rückmeldeeingang des Moduls verbunden.

Eine weitere Möglichkeit der Rückmeldung ist die Verwendung von Reedkontakten. Die Glasrohrkontakte werden zwischen den Schienen befestigt und durch Schaltmagnete

aktiviert, die unter die Modellbahnfahrzeuge geklebt werden. Der Reedkontakt wird mit dem Überwachungseingang und mit der Masse des Moduls verbunden.

Ferner kann jeder von Hand betätigte Schalter oder Taster verwendet werden, um eine Rückmeldung zu erzeugen. Der Schalter wird gemäss der Abbildung mit dem Überwachungseingang und mit der Masse des Moduls verbunden.



Boosterbetrieb

Wird das Rückmeldemodul in einem Bereich der Modellbahnanlage verwendet, der von einem eigenen Booster gespeist wird, so muss für einen störungsfreien Betrieb darauf geachtet werden, dass die Masse des Boosters (Klemme 4, braun) mit der Masse (Klemme 4, braun) der Intellibox (Twin-Center, DAISY/Power2) verbunden ist.

Programmierung

Damit die einzelnen Rückmeldeinformationen in einem Digitalsystem ausgewertet werden können, müssen den überwachten Abschnitten einzelne Adressen zugeordnet werden. Dazu gibt es zwei verschiedene Möglichkeiten:

Bei der einfachen Programmierung wird dem Überwachungseingang für Gleis 1 eine beliebige Adresse zugewiesen. Die fünfzehn weiteren Eingänge erhalten automatisch die darauf folgenden Adressen. Weitere Einstellungen lassen sich so nicht vornehmen. Mit der Intellibox ab der Softwareversion 1.3 ist die individuelle Programmierung aller LocoNet-CVs des Moduls möglich. Jedem Modul und jedem Überwachungseingang kann eine frei wählbare Adresse zugeordnet werden. Außerdem lassen sich alle Parameter des Rückmeldemoduls individuell verändern.

Einfache Programmierung

- Betätigen Sie den Programmierertaster am Modul. Die Kontroll-LED neben dem Taster blinkt.
- Schalten Sie an der Zentrale (Intellibox, Twin-Center, DAISY oder eine andere LocoNet-Zentrale) oder einem Zusatzgerät (IB-Control, IB-Switch, DAISY-Handregler) die Weiche, die den Adresswert besitzt, die dem Überwachungseingang „Kontakt 1“ zugeordnet werden soll. Wenn beispielsweise die an dieses Modul angeschlossenen Gleiskontakte mit den Adressen 17-32 adressiert werden sollen, so schalten Sie die Weiche mit der Adresse 17.
- Betätigen Sie die rote oder die grüne Taste der Weiche. Nachdem die Weiche einmal

geschaltet wurde, erlischt die Kontroll-LED am Modul und der Gleiskontakt am Eingang „Kontakt 1“ erhält die Rückmeldeadresse, die der Weichenadresse entspricht.

- Die Überwachungseingänge Kontakt 2-15 erhalten automatisch die nachfolgenden 15 Adressen.

Denken Sie daran, dass, wenn Sie ein Modul auf die Adresse 17 programmiert haben, auch die Adressen 18-32 vergeben worden sind. Dadurch ergibt sich ein maximaler Eingabewert von 2033 (2048 mögliche Adressen minus 15). Für einen reibungslosen Betrieb ist es erforderlich, Doppelbelegungen zu vermeiden.

Wichtig: Bei der Programmierung mit dem Programmieraster werden alle Parameter-Einstellungen, die mit der Programmierung über die Intellibox gemacht sind, auf ihre Werkseinstellung zurückgesetzt!

Einstellung eines LocoNet Moduls

LocoNet-Geräte werden durch sogenannte LocoNet-Konfigurationsvariablen (LNCVs) eingestellt. Diese LNCVs können mit Hilfe der Intellibox (ab Software-Version 1.3), dem IB-Control (ab Version 1.55), dem TwinCenter (ab Version 1.1), der Intellibox Basic oder der Intellibox II programmiert werden.

Aufruf eines LocoNet-Moduls

Mit Intellibox, Intellibox IR, Intellibox Basic, IB-Control und TwinCenter:

- Verbinden Sie das Modul mit dem LocoNet.
- Betätigen Sie an der Intellibox (ab Softwareversion 1.3) nacheinander die [menu]- und die [mode]-Taste, um ins Grundeinstellungsmenü zu gelangen.
- Blättern Sie mit der [↓]-Taste bis zum Menüpunkt „LocoNet Prog.“.
- Betätigen Sie die [←]-Taste:

```
LocoNet Prog.:  
Art.-Nr.: . . . . .
```

- Geben Sie die Artikelnummer des Moduls ein und betätigen Sie die [←]-Taste.

```
LNP r 63330-00001  
LNCV: . . . . 0 = . . . . 1
```

- Geben Sie die Adresse des Moduls ein (bei einem neuen Modul ist das die 1) und betätigen Sie die [←]-Taste.

```
LNP r 63330-00001  
LNCV: . . . . 0 = . . . . 1
```

In der oberen Zeile werden die Artikelnummer des Moduls und die gültige Moduladresse angezeigt. In der unteren Zeile steht die Kennzahl der LocoNet-CV (hier „0“ für die Moduladresse) und ihr derzeit gültiger Wert (hier 1).

Mit der Intellibox II

- Verbinden Sie das Modul mit dem LocoNet.
- Betätigen Sie die [mode]-Taste und wählen Sie den Modus „LocoNet Programmierung“ auf der linken Seite aus.
- Geben Sie im nur erschienen Menü die Artikelnummer des Moduls und die Moduladresse (bei einem neuen Modul ist das die 1) ein.
- Betätigen Sie die Taste „Prog.Mode ein“. Das Modul wird in den Programmiermodus versetzt und der Wert der LNCV0 (Moduladresse) wird angezeigt .

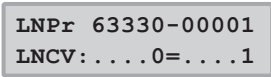
Wichtig: Jedes Modul benötigt zur Programmierung eine sogenannte Moduladresse, damit die Digitalzentrale weiß, welches Modul gemeint ist. Die Werkseinstellung eines Moduls ist die Adresse 1. Werden weitere gleichartige Module an einer Zentrale betrieben, so müssen diese andere Moduladressen erhalten. Der zulässige Adressbereich ist 1 bis 65534. Zur Kontrolle, dass das Modul richtig angesprochen wird, blinkt eine rote LED, wenn das Modul im Programmiermodus ist.

Auslesen und Programmieren eines LocoNet-Moduls

Ähnlich wie bei DCC-Lokdecodern wird das Verhalten des Moduls über verschiedene Konfigurationsvariablen (engl. Configuration variable = CV) eingestellt. Diese werden im Gegensatz zu Lokdecoder-CVs nicht über die Schiene, sondern über das LocoNet übertragen und werden deshalb auch LocoNet CVs oder kurz LNCVs genannt.

Mit Intellibox, Intellibox IR, Intellibox Basic, IB-Control und TwinCenter:

- Nach dem Aufruf des Moduls (siehe Kapitel 3.1) zeigt das Display der Intellibox:



```
LNP r 63330-00001
LNCV: . . . . 0 = . . . . 1
```

Der Cursor blinkt unter der 0.

- Geben Sie an der Cursorposition die Kennzahl der LocoNet CV ein, die Sie programmieren möchten und betätigen Sie die [←]-Taste.
Die Intellibox liest die LNCV aus.
Der Wert wird rechts in der unteren Zeile des Displays angezeigt.
- Bringen Sie mit der [→]-Taste den Cursor nach rechts und geben Sie über die Zifferntasten den gewünschten Wert für diese LNCV ein.
Durch Betätigen der [←]-Taste wird der geänderte Wert programmiert.
- Mit der [←]-Taste zurück zur Auswahl einer anderen LNCV.
- Mit der [←]-Taste zurück zur Auswahl eines anderen Moduls.
- Oder mit der [menu]-Taste zum Verlassen der Programmierung.

Tipp: Wie von Ihrer Intellibox bisher gewohnt, können durch Cursorblinken markierte Zahlenwerte in der Anzeige auch durch die Tasten [+] und [↓] in Einerschritten herauf- oder heruntergezählt werden.

Mit der Intellibox II

- Geben Sie über die Menütaste „LNCV“ die Kennzahl der LocoNet-CV ein, die Sie programmieren möchten.
- Betätigen Sie die Menütaste „LNCV lesen“. Die Intellibox liest die LNCV aus und im Display hinter „Wert“ erscheint der Wert der LNCV.
- Betätigen Sie die Menütaste „Wert“ und ändern Sie den LNCV-Wert.
- Betätigen Sie die Menütaste „LNCV“ programmieren, um den Wert der LNCV im Modul zu speichern.
- Ändern Sie auf die beschriebene Weise andere Werte.
- Zum Beenden der LocoNet-Programmierung betätigen Sie zunächst die Menütaste „Prog.mode aus“ und dann die Menütaste „zurück“.

Die General-Adresse 65535

Unter der General-Adresse können, wie der Name schon sagt, generell alle Module mit gleicher Artikelnummer aufgerufen werden. Da die General-Adresse keine eindeutige Adresse ist, mit der LocoNet-Module identifiziert werden können, darf sie nur dazu benutzt werden, um Module aufzurufen, deren individuelle Adresse nicht bekannt ist. Dazu darf nur das entsprechende Modul ans LocoNet angeschlossen sein und kein weiteres Modul mit gleicher Artikelnummer. Ist das Modul dann aufgerufen, kann aus der LNCV 0 die programmierte Adresse ausgelesen werden.

Reset

Durch die einfache Programmierung mit dem Programmieraster kann das Rückmelde-modul in Werkseinstellung gebracht werden.

Dazu drücken Sie den Programmieraster am Modul (LED am Modul blinkt) und schalten an der Zentrale die Schaltadresse (Weichenadresse) 1 rot oder grün (LED am Modul erlischt).

Nun sind die Rückmeldeadressen, die Modulkonfiguration und die Verzögerungswerte wieder in Werkseinstellung (siehe LNCV - Tabelle). Alle anderen Einstellungen bleiben erhalten.

Beschreibung der einzelnen LocoNet-CVs

Das Modul wird über sogenannte LocoNet-Configurations-Variablen (LNCVs) programmiert. Diese LNCVs werden über eine Kennzahl angesprochen und können dann auf einen bestimmten Wert gesetzt werden.

Beim Rückmeldemodul 63 330 lassen sich im Einzelnen folgende LNCVs programmieren:

LNCV 0 - Die Moduladresse

Jedes Modul benötigt zur Programmierung eine sogenannte Moduladresse, damit die Zentrale weiss, welches Modul gemeint ist.

Der zulässige Adressbereich ist 0-2047.

LNCV 1-16 - Die Adressen der Rückmeldeeingänge

Jedem Überwachungseingang wird eine frei wählbare Rückmeldeadresse zugeordnet. Intellibox und Twin-Center können Rückmeldeadressen im Adressbereich 1-2048 verwalten. Das entspricht 128 Modulen mit je 16 Adressen.

LNCV 17 - Reportadresse

Mit Hilfe dieser Weichenadresse kann das Modul jederzeit dazu veranlasst werden, die Zustände aller angeschlossenen Gleise auszugeben, um beispielsweise ein Computerprogramm zu aktualisieren. D.h. wenn auf der Modellbahnanlage die Weiche mit der Reportadresse geschaltet wird, sendet das Rückmeldemodul anschliessend die Zustände aller überwachter Gleisabschnitte an das LocoNet.

LNCV 20 - Modulkonfiguration

BIT 0 = 0 Wert 0 (Werkseinstellung)

Die Adressen für die einzelnen Überwachungseingänge werden automatisch vergeben. D.h. das Modul nimmt die Adresse für Eingang „Kontakt 1“ aus der LocoNet-CV 1 und addiert für die folgenden Eingänge die Werte 1 bis 15 hinzu.

Kontakt 1 = Adresse aus LNCV 1

Kontakt 2 = Adresse aus LNCV 1 + 1

Kontakt 3 = Adresse aus LNCV 1 + 2
Kontakt 4 = Adresse aus LNCV 1 + 3
Kontakt 5 = Adresse aus LNCV 1 + 4
Kontakt 6 = Adresse aus LNCV 1 + 5
Kontakt 7 = Adresse aus LNCV 1 + 6
Kontakt 8 = Adresse aus LNCV 1 + 7
Kontakt 9 = Adresse aus LNCV 1 + 8
Kontakt 10 = Adresse aus LNCV 1 + 9
Kontakt 11 = Adresse aus LNCV 1 + 10
Kontakt 12 = Adresse aus LNCV 1 + 11
Kontakt 13 = Adresse aus LNCV 1 + 12
Kontakt 14 = Adresse aus LNCV 1 + 13
Kontakt 15 = Adresse aus LNCV 1 + 14
Kontakt 16 = Adresse aus LNCV 1 + 15

BIT 0 = 1 Wert 1

Das Modul verwendet die Adressen, die in den LocoNet-CVs 1-16 abgelegt worden sind.

Kontakt 1 = Adresse aus LNCV 1
Kontakt 2 = Adresse aus LNCV 2
Kontakt 3 = Adresse aus LNCV 3
Kontakt 4 = Adresse aus LNCV 4
Kontakt 5 = Adresse aus LNCV 5
Kontakt 6 = Adresse aus LNCV 6
Kontakt 7 = Adresse aus LNCV 7
Kontakt 8 = Adresse aus LNCV 8
Kontakt 9 = Adresse aus LNCV 9
Kontakt 10 = Adresse aus LNCV 10
Kontakt 11 = Adresse aus LNCV 11

Kontakt 12 = Adresse aus LNCV 12
Kontakt 13 = Adresse aus LNCV 13
Kontakt 14 = Adresse aus LNCV 14
Kontakt 15 = Adresse aus LNCV 15
Kontakt 16 = Adresse aus LNCV 16

BIT 1 = 0 Wert 0 (Werkseinstellung)

Die Verzögerungswerte für die „Belegt“- und die „Frei“-Meldung, die in den LocoNet-CVs 21 und 41 abgelegt worden sind, gelten für alle Eingänge des Moduls.

BIT 1 = 1 Wert 2

Die Verzögerungswerte für die „Belegt“- und die „Frei“-Meldung werden individuell für jeden Eingang verwendet, so wie sie in den LocoNet-CVs 21-36 und 41-56 abgelegt worden sind.

BIT 2 = 0 Wert 0 (Werkseinstellung)

Beim Einschalten der Betriebsspannung am LocoNet sendet das Modul keine Informationen aus.

BIT 2 = 1 Wert 4

Beim Einschalten der Betriebsspannung am LocoNet sendet das Modul die Zustände aller Überwachungseingänge an die Zentrale.

Wichtig: Den Eingabewert für die LNCV 20 ermitteln Sie, indem Sie zunächst die Konfiguration auswählen, die Sie für dieses Modul haben möchten, die entsprechenden Werte addieren und dann als Wert in die LNCV eintragen.

Als Beispiel dient die Werkseinstellung:

- Automatische Vergabe der Rückmeldeadressen laut LNCV 1 (Wert 0)
- Verzögerungswerte für alle Eingänge laut LNCV 21 und LNCV 41 (Wert 0)
- Kein Aussenden von Informationen beim Einschalten der Betriebsspannung (Wert 0)

Die Summe der Werte und damit der Eintrag für LNCV 20 ist 0.

LNCV 21-48 - Ein- und Ausschaltverzögerung

Die Verzögerungszeit gibt an, wie lange ein Gleisabschnitt „belegt“ oder „frei“ sein muss, bevor die entsprechende Meldung vom Modul ans LocoNet abgegeben wird. Sie kann getrennt für die „Belegt“- und die „Frei“-Meldung in einem Bereich von 0,01 Sekunden (10 ms) bis 2,55 Sekunden (2550 ms) in Schritten von 10 ms eingestellt werden. Der gültige Wertebereich beträgt 1-255.

Die Werkseinstellung ist 3 (0,03 Sekunden) für die „Belegt“-Meldung und 30 (0,3 Sekunden) für die „Frei“-Meldung.

So können Sie die Werte errechnen:

Verzögerung in Sekunden x 100 = Wert für die LNCV

Wert für die LNCV : 100 = Verzögerung in Sekunden

LNCV 61- 124 Magnetartikelbefehl für jeden Gleiseingang

Wechselt ein Gleiseingang von Zustand „frei“ in den Zustand „belegt“, so kann das Rückmeldemodul pro Gleiseingang zwei individuelle Magnetartikelbefehle aussenden. Ebenso können individuelle Magnetartikelbefehle ausgesendet werden, wenn ein Gleiseingang vom Zustand „belegt“ in den Zustand „frei“ wechselt.

Die einzelnen Befehle sind in folgenden LNCVs enthalten:

1. Magnetartikelbefehl für den Zustand „belegt“ für Gleis 1-16: LNCV 61 bis 76
2. Magnetartikelbefehl für den Zustand „belegt“ für Gleis 1-16: LNCV 77 bis 92
1. Magnetartikelbefehl für den Zustand „frei“ für Gleis 1-16: LNCV 93 bis 108
2. Magnetartikelbefehl für den Zustand „frei“ für Gleis 1-16: LNCV 109 bis 124

Die Werte für die LNCVs 61 bis 124 errechnen sich wie folgt:

Magnetartikel auf „rot“ schalten: LNCV-Wert = Magnetartikeladresse * 10

Magnetartikel auf „grün“ schalten: LNCV-Wert = Magnetartikeladresse * 10 + 1

Beispiel 1

Der Magnetartikel 21 soll auf rot geschaltet werden, wenn das Gleis an Anschluss 7 frei wird.

LNCV 99 = 210, LNCV 115 = 0

Beispiel 2

Der Magnetartikel 112 soll auf grün und der Magnetartikel 212 soll auf rot geschaltet werden, wenn das Gleis an Anschluss 4 belegt wird.

LNCV 64 = 1121, LNCV 80 = 2120

Tabelle der einzelnen LNCVs des Rückmeldemoduls 63 330

LocoNet-CV	Beschreibung	Wertebereich	Wert ab Werk
0	Moduladresse	1-65535	1
1-16	Rückmeldeadresse Eingang Kontakt 1-16	1-2048	1 (für Kont. 1)
17	Reportadresse	1-2048	1017
18	Softwareversion	-	untersch.
19	Startup-Zeit in 0,5 Sekunden-Schritten	0-255	2
20	Modulkonfiguration Bit 0 = 0 Automatische Vergabe der Rückmeldeadressen laut LNCV 1 Bit 0 = 1 Individuelle Rückmeldeadresse laut LNCV 1-16 Bit 1 = 0 Verzögerungswerte für alle Eingänge laut LNCV 21 und LNCV 41 Bit 1 = 1 Verzögerungswerte individuell für jeden Eingang laut LNCV 21-36 und LNCV 41-56 Bit 2 = 0 Beim Einschalten der Betriebsspannung am LocoNet sendet das Modul keine Informationen aus Bit 2 = 1 Beim Einschalten der Betriebsspannung am LocoNet sendet das Modul die Zustände aller Überwachungsgleise an die Zentrale	0 1 0 2 0 4	0
21-36	Verzögerung für die "Belegt"-Meldung Kontakt Gleis 1-16	0-255	3 (für Gleis 1)
41-56	Verzögerung für die "Frei"-Meldung Kontakt Gleis 1-16	0-255	30 (für Gleis 1)
61-76	1. Magnetartikelbefehl für Kontakt Gleis 1-16 wenn „belegt“	0-20481	0
77-92	2. Magnetartikelbefehl für Kontakt Gleis 1-16 wenn „belegt“	0-20481	0
93-108	1. Magnetartikelbefehl für Kontakt Gleis 1-16 wenn „frei“	0-20481	0
109-124	2. Magnetartikelbefehl für Kontakt Gleis 1-16 wenn „frei“	0-20481	0



02045 Falls Sie Fragen haben, rufen Sie uns zur Hotline-Zeit an:

8583-27 Mo.- Di.- Do.- Fr. von 14-16 Uhr und Mittwochs von 16-18 Uhr

Auf unsere Produkte gewähren wir eine zweijährige Garantie. Bei einem eventuellen Defekt senden Sie bitte den Baustein zusammen mit dem Kassenbon an folgende Adresse:

Uhlenbrock Elektronik GmbH • Mercatorstr. 6 • 46244 Bottrop
Tel. 02045-8583-0 • Fax: 02045-8584-0 • www.uhlenbrock.de